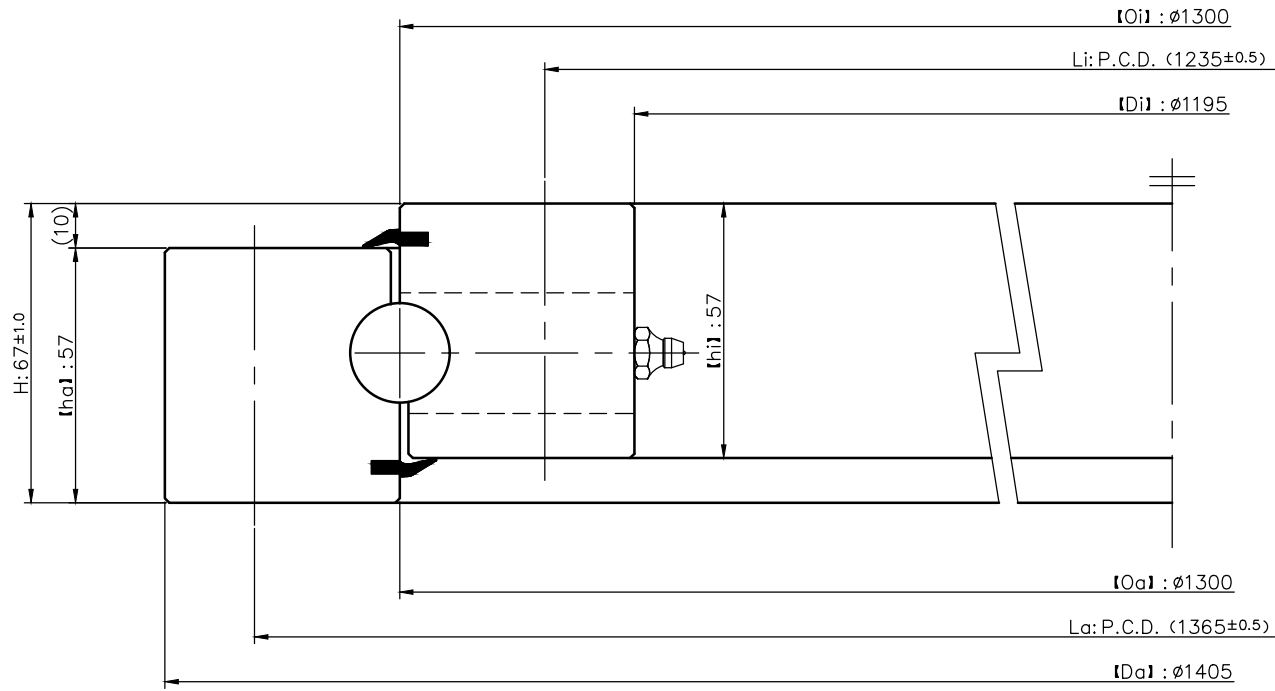


見積用仮図面



取付穴およびグリスニップル位置はご指定通り加工可能です。

注記
 1. 内外輪の軌道面は高周波焼入れを行う。
 2. 止め栓位置及びSマーク位置はソフトゾーンとする。
 * 取付時にはソフトゾーンを最も荷重のかからない位置にセットしてください。

指示なき直径箇所の寸法許容差 UNDIM. DIA. TOLERANCE				
30を超え 120以下	120を超え 400以下	400を超え 1000以下	1000を超え 2000以下	2000を超え 4000以下
±0.8	±1.2	±2	±3	±4

KASHIKI SLEWING BEARING				
静定格スラスト荷重(Coa) BASIC STATIC THRUST LOAD RATING	736kN (75,094kgf)			
アキシアルスキマ AXIAL CLEARANCE	0.08~0.25mm			
ラジアルスキマ RADIAL CLEARANCE				
10	グリス GREASE	市販品 ON THE MARKET		ALVANIA EP2
9	グリスニップル GREASE NIPPLE	市販品 ON THE MARKET	4	A-PT1/8
8	テーパピン TAPER PIN	市販品 ON THE MARKET	1	
7	止め栓 PLUG	S45C	1	
6	下シール LOWER SEAL	合成ゴム SYNTHETIC RUBBER	1	
5	上シール UPPER SEAL	合成ゴム SYNTHETIC RUBBER	1	
4	間座 SEPARATOR	NYLON	1SET	
3	鋼球 STEEL BALL	SUJ-2	1SET	ø22.225
2	内輪 INNER RACE	S48C	1	
1	外輪 OUTER RACE	S48C	1	
No.	部品名 NOMENCLATURE	材質 MATERIAL	数量 QUANTITY	備考 REMARK
客先 CUSTOMER				
部品名称 NOMENCLATURE		旋回軸受 SLEWING BEARING		
型番 ASSEMBLY NO.		SN-1195K		
検図 CHECKED	設計 DESIGNED	製図 DRAWN	尺度 SCALE Free	
図面番号 DWG.NO.		SN-1195K-01		
株式会社泉州ベアリングサービス SENSHU BEARING SERVICE Corp				

*当図面および当図面に関連する技術情報につきましては、当社の事前の許可なく、複製物を作成すること、本来の目的以外に使用すること、ならびに第三者に開示、公開する行為を禁止します。